

Herausgeber: Fachverband der
Kunststoffrohr-Industrie

Dyroffstraße 2 · D-53113 Bonn · Telefon: (02 28) 9 14 77 - 0
Telefax: (02 28) 21 13 09 · Internet: <http://www.krv.de>
e-Mail: kunststoffrohrverband@krv.de

Fachverband der
Kunststoffrohr-Industrie



Verlegeanleitung
A 135

**PE 80 und PE 100
Druckrohre**

Trink- und Wasserversorgung
außerhalb von Gebäuden

INHALTSVERZEICHNIS

| | Seite |
|--|-------|
| Allgemeines | 3 |
| Geltungsbereich | 3 |
| Kennzeichnung und Farbe der Rohre und Formstücke | 5 |
| Transport der Rohre | 7 |
| Lagerung der Rohre | 7 |
| Rohrgraben | 8 |
| Sonderbauverfahren | 10 |
| Einbau der Leitungsteile und Herstellung der Rohrverbindungen | 11 |
| Rohrverbindungen | 14 |
| Schweißverbindungen | 16 |
| Kurzbeschreibung der Schweißverfahren | 16 |
| Heizwendelschweißen | 16 |
| Heizelementstumpfschweißen | 17 |
| Klemm- und Schraubverbindungen | 18 |
| Flanschverbindung | 19 |
| Gußeiserne Formstücke und schwere Armaturen | 20 |
| Korrosionsschutz metallener Zubehörteile | 20 |
| Auflagerung und Einbettung in der Leitungszone | 21 |
| Innendruckprüfung | 21 |
| Verfüllung über die Leitungszone | 24 |
| Spülung und Desinfektion | 24 |
| Besondere Maßnahmen | 25 |
| Einmessen und Bestandszeichnungen | 25 |
| Nachträglicher Einbau von Formstücken | 26 |
| Hausanschlußleitungen | 27 |

Verlegeanleitung

für Rohrleitungen aus Polyethylen hoher Dichte
(PE 80 und PE 100)
in der Trink- und Wasserversorgung
außerhalb von Gebäuden

Allgemeines

Mit den Verlegearbeiten dürfen nur Rohrleitungsbaufirmen beauftragt werden, die über eine DVGW-Bescheinigung gemäß DVGW-Arbeitsblatt GW 301 „Verfahren für die Erteilung der DVGW-Bescheinigung für Rohrleitungsbauunternehmen“ verfügen. Für die Baumaßnahme ist Verlegepersonal einzusetzen, das nach dem DVGW-Merkblatt GW 330 „PE-Schweißer; Lehr- und Prüfplan“ ausgebildet ist. Die Ausführungen sind von einer Schweißaufsicht nach dem DVGW-Merkblatt GW 331 „PE-Schweißaufsicht; Lehr- und Prüfplan“ zu überwachen.

Bei den Verlegearbeiten sind die Unfallverhütungsvorschriften der zuständigen Berufsgenossenschaften einzuhalten. Bei Tätigkeiten innerhalb von Verkehrsflächen hat die Straßenverkehrsordnung (StVO) eine besondere Bedeutung; zu beachten sind die Richtlinien für die Sicherung von Arbeitsstellen an Straßen (RSA). Bei einer Vergabe der Bauarbeiten gemäß VOB ist die VOB/C „Allgemeine Technische Vertragsbedingungen für Bauleistungen“ anzuwenden.

Geltungsbereich

Diese Verlegeanleitung gilt für erdverlegte Trinkwasserleitungen aus Polyethylen hoher Dichte (PE 80 und PE 100). Die für die Wasserrohrleitungen und Wasserrohrnetze geltenden

höchsten zulässigen Betriebsdrücke 10 bar sind in Abhängigkeit des Werkstoffes und der SDR-Reihe in Tabelle 1 angegeben.

Tabelle 1: Höchster zulässiger Betriebsdruck für Rohre und Formstücke

| SDR | PE 80 | PE 100 |
|-----|----------|--------|
| 7,4 | 20,0 bar | – |
| 11 | 12,5 bar | 16 bar |
| 17 | – | 10 bar |

Für die Verlegearbeiten gilt die DIN 19630 „Richtlinien für den Bau von Wasserrohrleitungen; Technische Regel des DVGW“ sowie DIN EN 805 „Wasserversorgung, Anforderungen an Wasserversorgungssysteme und deren Bauteile außerhalb von Gebäuden“.

Für die Planung und Einrichtung von Anschlußleitungen für die öffentliche Wasserversorgung gilt darüber hinaus das DVGW-Arbeitsblatt W 404 „Wasseranschlußleitungen; Planung und Errichtung“. Im übrigen gilt für die Verwendung von Anbohrarmaturen in Wasserrohrnetzen das DVGW-Merkblatt W 333 „Anbohrarmaturen und Anbohrvorgang in der Wasserversorgung“.

Es dürfen nur solche Rohre und Formstücke zum Einsatz gelangen, die einer Qualitätssicherung unterliegen. Die Sicherung der Qualität erfolgt durch die Gütegemeinschaft Kunststoffrohre e.V. nach den Richtlinien R 14.3.1 TW „Druckrohre aus PE 80 und PE 100 für Trinkwasser“ und R 12.3.10. „Formstücke aus PE-HD (Polyethylen hoher Dichte) für Druckrohrleitungen“ jeweils mit dem Gütezeichen der Gütegemeinschaft Kunststoffrohre e.V.“



In Absprache mit dem DVGW tragen gütegesicherte Rohre und Formstücke, die den Anforderungen nach dem DVGW-Arbeitsblatt W 320 in Verbindung mit der vorläufigen Prüfgrundlage VP 608 „Rohre aus Polyethylen (PE 80 und PE 100) für Gas- und Trinkwasserleitungen; Anforderungen und Prüfungen“ bzw. der vorläufigen Prüfgrundlage VP 607 „Formteile aus PE-HD für Gas- und Trinkwasserleitungen“ genügen, neben der allgemein geforderten Kennzeichnung, das DVGW-Prüfzeichen mit Registriernummer.

Die allgemeinen Qualitätsanforderungen der Rohre müssen DIN 8075 und die der Formstücke DIN 16963-5 bzw. der Anbohrarmaturen DIN 3544-1 entsprechen.

Für Klemmverbinder aus Kunststoffen zum Verbinden von PE-Rohren in der Wasserverteilung gilt die vorläufige Prüfgrundlage DVGW-VP 609 „Klemmverbinder aus Kunststoffen zum Verbinden von PE-Rohren in der Wasserverteilung“.

Darüber hinaus gilt für Anbohrarmaturen die vorläufige Prüfgrundlage VP 610 „Wasser-Anbohrarmaturen; Anforderungen und Prüfungen“.


Kennzeichnung und Farbe der Rohre und Formstücke

Die Rohre und Formstücke müssen mit der Mindestkennzeichnung nach Tabelle 2 bzw. Tabelle 3 versehen sein.

Die auf dem Formstück angegebene SDR-Reihe ist das maximal mögliche SDR-Verhältnis für dieses Bauteil.


Welche Rohre bzw. SDR-Kombinationen mit diesem Bauteil verschweißt werden können, ist den technischen Spezifikationen der Hersteller zu entnehmen.

Tabelle 2: Mindestkennzeichnung der Rohre

| Bezeichnung | Kennzeichnungsbeispiel | |
|---------------------------------------|---|---------------------------------|
| Herstellerzeichen | xyz | |
| GKR-Gütezeichen |  | |
| Werkstoffbezeichnung | PE 80 | PE 100 |
| MFI-Gruppe | 005 oder 010 | 003 oder 005 |
| Durchmesser- Wanddicken-Verhältnis | SDR 11 oder SDR 7,4 | SDR 17 oder SDR 11 |
| Außendurchmesser x Wanddicke | 110 x 10,0 oder 110 x 15,1 | 110 x 6,6 oder 110 x 10,0 |
| Herstellungsdatum Tag/Monat/Jahr | 260599 | |
| Maschinen-Nr. | 8 | |

Zusätzlich sind die Rohre mit dem DVGW-Prüfzeichen mit Registriernummer gekennzeichnet.

Tabelle 3: Mindestkennzeichnung der Formstücke

| Bezeichnung | Kennzeichnungsbeispiel | |
|--|--|--------------------------|
| Herstellerzeichen | xyz | |
| GKR-Gütezeichen |  | |
| Außendurchmesser des anzuschließenden Rohres | 50 | |
| Werkstoffbezeichnung | PE 80 | PE 100 |
| Durchmesser- Wanddicken-Verhältnis | SDR 11 oder SDR 7,4 | SDR 17 oder SDR 11 |
| Herstelljahr oder Fertigungscode | 99 1599 | |

Zusätzlich sind die Formstücke mit dem DVGW-Prüfzeichen mit Registriernummer gekennzeichnet.

Trinkwasserrohre aus PE 80 sind schwarz (RAL 9004) durchgefärbt mit hellblauen (RAL 5012) Streifen und aus PE 100 sind königsblau (RAL 5005) durchgefärbt. Die Formstücke sind in der Regel schwarz.

Transport der Rohre

PE-Rohre sind beim Transport und besonders beim Auf- bzw. Abladen vor Beschädigungen zu schützen. Vor dem Abladen sind die Rohre auf Transportschäden und Übereinstimmung mit dem Lieferschein zu überprüfen. Beim Einsatz von Hebe-geräten sind breite Gurte und bei größeren Rohrlängen Traversen empfehlenswert.

Ringbunde sind während des Transportes so zu lagern, dass sie nicht beschädigt werden.

Nichtpalettierte Rohre sollen möglichst auf ihrer ganzen Länge aufliegen, und gegen Auseinanderrollen gesichert sein. Die Ladefläche muss frei von scharfkantigen Gegenständen sein. Palettierte Rohre bieten Schutz gegen Beschädigungen.

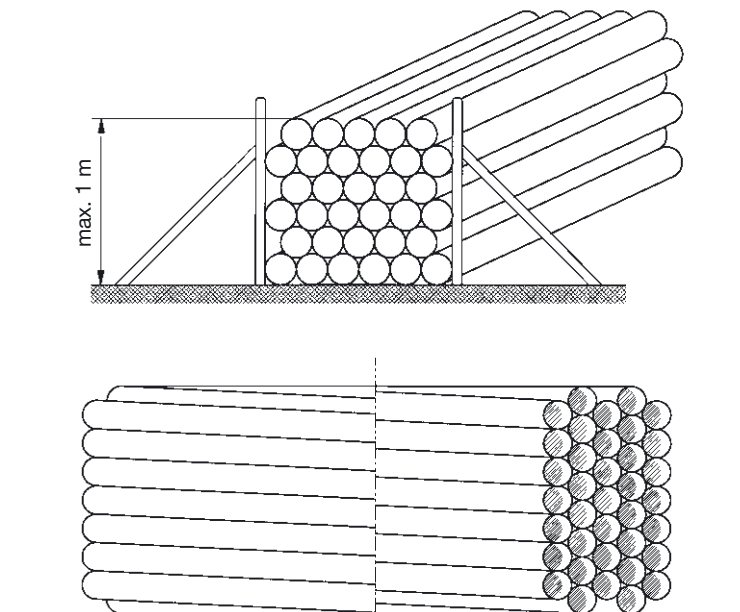
Lagerung der Rohre

Der Lagerplatz soll möglichst eben und frei von Steinen oder scharfkantigen Gegenständen sein.

Sämtliche Rohre sind so zu lagern, dass sie innen nicht verunreinigt werden können. Die Verschlusskappen sind erst kurz vor dem Einbau zu entfernen.

Nichtpalettierte Rohre sollen nicht höher als 1 m gestapelt werden. Das gilt nicht für palettierte Rohre, sofern die Auflagen durch Palettierrahmen übernommen werden. Die Ringbunde sind vorwiegend liegend, oder geschützt in geeigneten

Vorrichtungen zu lagern. Die Verpackungsbänder sind erst kurz vor dem Einbau zu entfernen.



Die Rohre dürfen nicht mit Treibstoffen, Lösungsmitteln, Ölen, Fetten, Farben oder Wärmequellen in Berührung kommen.

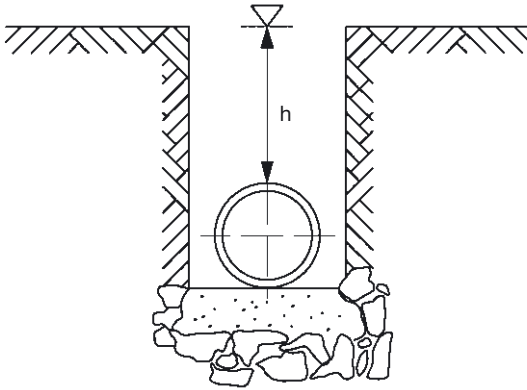
Das Schleifen der Rohre und Ringbunde über den Boden ist nicht zulässig.

Rohrgraben

Hinsichtlich der Rohrgrabenausführung gelten die Bestimmungen der DIN 4124 „Baugruben und Gräben; Böschungen, Arbeitsraumbreiten, Verbau“ und DIN 19630 sowie DIN EN 805.

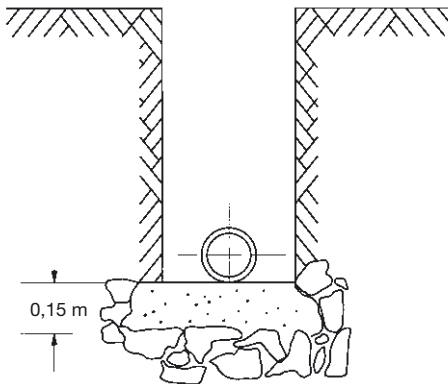
Der Rohrgraben ist so anzulegen, dass alle Leitungsteile in frostsicherer Tiefe (Überdeckungshöhe je nach Klima und

Bodenverhältnissen in der Regel 1,0 bis 1,8 m) verlegt werden können.



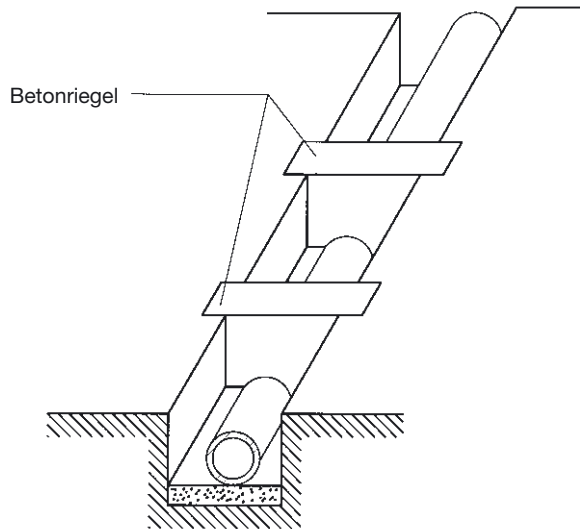
Die Grabensohle ist so herzustellen, dass die Rohrleitung gleichmäßig aufliegt.

Bei felsigem oder steinigem Untergrund ist die Grabensohle tiefer auszuheben und der Aushub durch ein geeignetes Bodenmaterial, dessen Korngrößenzusammensetzung keine Beschädigungen der Rohre verursacht, zu ersetzen.



In Steilstrecken muss durch geeignete Sicherungen vermieden werden, dass der verfüllte Rohrgraben als Drän wirkt und dadurch die Rohrbettung abschwemmt und die Rohrleitung

unterspült wird. In Hang- und Steilstrecken ist die Rohrleitung auch gegen Abrutschen zu sichern, z.B. durch Riegel.



Bei wechselnden Schichten und damit verbundenen Tragfähigkeitsänderungen der Grabensohle sind an den Übergangsstellen entsprechende Schutzmaßnahmen notwendig, um überlagerte Beanspruchungen zu vermeiden. Möglich ist dies zum Beispiel durch eine dickere Sandbettung.

Liegt die Einbettung der Rohrleitung unterhalb des Grundwasserspiegels, ist geeignetes Einbettungsmaterial zu wählen, damit ein Ausspülen der Feinpartikel vermieden wird. Hierzu kann der Einsatz eines Filterfließes die geeignete Lösung darstellen. Wenn erforderlich, sind geeignete Vorkehrungen zur Vermeidung des Aufschwimmens zu treffen.

Sonderbauverfahren

Neben der herkömmlichen „offenen Bauweise“ haben sich aufgrund der Flexibilität und großer Rohrlängen sowie zug-

feste Verbindungen alternative grabenlose Verlegeverfahren für PE-Trinkwasserleitungen etabliert wie

- Einpflügen
- Einfräsen
- Einziehen.

Zur Überprüfung der Rohraußenoberfläche auf eventuelle Beschädigungen beim Einziehvorgang empfiehlt sich das Rohr in der Zielgrube so weit herauszuziehen, dass der erste Meter zur Beurteilung herangezogen werden kann.

Einbau der Leitungsteile und Herstellung der Rohrverbindungen

Es wird empfohlen, Rohre aus PE 80 und PE 100 bei Temperaturen unter 0°C nur unter Anwendung besonderer Maßnahmen zu verlegen. Dazu zählt im Bedarfsfall z.B. Vorwärmen.

Die Rohre und Formstücke sind vor dem Einbau auf Transportschäden und ähnliche Beeinträchtigungen zu überprüfen und im Verbindungsbereich zu säubern. Beschädigte Teile sind auszusondern.

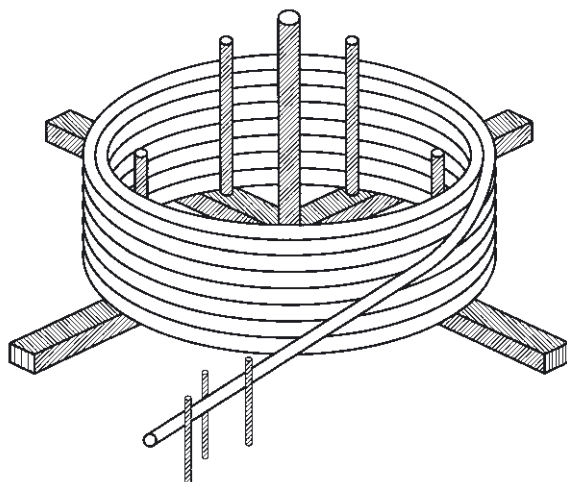
Die technischen Daten der Rohre und Formstücke sind in Übereinstimmung mit den Planungsvorgaben gemäß Kennzeichnung (siehe Tabelle 2 und 3) zu kontrollieren.

Schnitte sind mit einer feinzahnigen Säge oder mit einem Rohrschneider für Kunststoffrohre auszuführen. Rohre sind rechtwinklig zu schneiden.

Grate und Unebenheiten der Schnittfläche sind mit einem geeigneten Werkzeug z.B. Schaber zu entfernen. Hierbei sind Einschnitte und Kerben zu vermeiden.

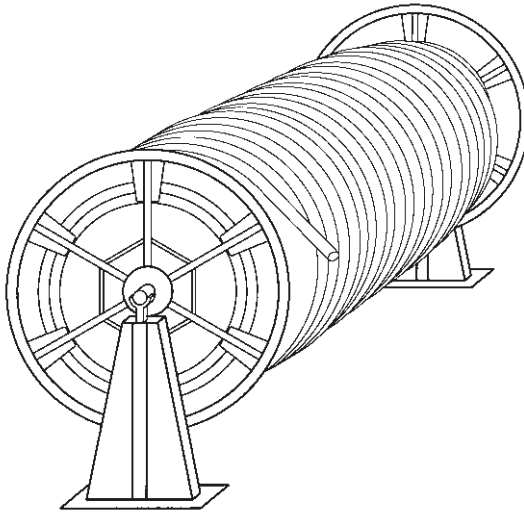
Zugeschnittene Rohrenden müssen entsprechend der Verbindungsart bearbeitet werden.

Das Abwickeln der Rohre vom Ringbund kann auf mehrere Arten erfolgen. Bei Rohren bis 63 mm Außendurchmesser wird im allgemeinen der Ringbund in Senkrechtstellung abgerollt, wobei der Rohranfang festzuhalten ist. Bei größeren Abmessungen empfiehlt sich die Verwendung einer Abwickelvorrichtung. Die Ringbunde können beispielsweise flach auf Holz- oder Stahl-Drehkreuze gelegt und von Hand oder mit einem langsam fahrenden Fahrzeug abgewickelt werden.



Die Rohre müssen gerade abgewickelt und dürfen nicht geknickt werden. Das Abziehen in einer Spirale ist nicht zulässig.

Beim Abwickeln der Rohre von Trommeln oder Ringbunden ist zu beachten, dass die Rohrenden beim Lösen der Befestigung federnd wegschnellen können. Da besonders bei größeren Rohren erhebliche Kräfte frei werden, ist entsprechend vorsichtig vorzugehen (Unfallgefahr!).



Beim Abwickeln ist außerdem zu beachten, dass die Flexibilität der PE-Rohre von der Umgebungstemperatur beeinflusst wird. Bei Temperaturen in Frostnähe ist zur leichteren Handhabung zu empfehlen, die noch aufgewickelten Rohre in temperierten Räumen bis zur Verlegung zwischenzulagern oder z.B. mit Warmluft (max. 80°C) zu erwärmen.

Beim Ablängen und Verlegen der Leitung ist die temperaturbedingte Längenänderung zu berücksichtigen. Bei Temperaturanstieg verlängert bzw. bei Temperaturabfall verkürzt sich 1 m PE-Rohr um 0,2 mm pro K (1K = 1°C).

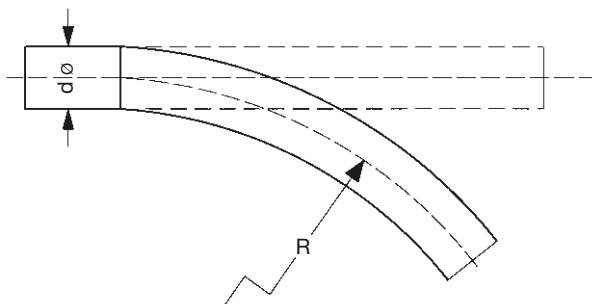
$$\Delta L = L \cdot \Delta T \cdot 0,2$$

$$[\Delta L = m \cdot K \cdot \text{mm/m K}]$$

Zu Richtungsänderung in der Rohrtrasse kann die Elastizität des Rohrkstoffes ausgenutzt und das Rohr ohne Erwärmung gebogen werden. Dabei dürfen die in Tabelle 4 angegebenen Werte für den kleinsten zulässigen Biegeradius nicht unterschritten werden.

Tabelle 4: Kleinster zulässiger Biegeradius in Abhängigkeit zur Verlegetemperatur

| Verlegetemperatur [°C] | kleinster zulässiger Biegeradius R |
|---------------------------|--|
| 0 | 50 x d |
| 10 | 35 x d |
| 20 | 20 x d |



Bei größeren Richtungsänderungen können Rohrbögen oder Formstücke eingesetzt werden. Segmentgeschweißte Rohrbögen sind bei Druckrohren nicht zulässig.

Während der Verlegung ist die Leitung vor innerer Verschmutzung zu schützen. Bei Arbeitsunterbrechung und Arbeitsende sind sämtliche Öffnungen zu verschließen.

Rohrverbindungen

Für Trink- und Brauchwasserleitungen aus PE werden folgende Verbindungsarten angewendet:

- Schweißverbindungen
- Klemm- und Schraubverbindungen
- Flanschverbindungen

Die Zuordnung der Rohre und Formstücke untereinander ist unter Berücksichtigung der Schweißverbindungen in Tabelle 5 und 6 angegeben.

Tabelle 5: Trinkwasserleitungen bis 10 bar

| Rohre | Formstücke | | | |
|---|------------|----------|----------|----------|
| | PE 80 | | PE 100 | |
| | SDR 7,4 | SDR 11 | SDR 11 | SDR 17 |
| PE 80 - SDR 11 sowie vorhandene Rohrleitungen aus PE-HD, PN 10 | HM | HM HS | HM HS | HM |
| PE 100 - SDR 17 | HM | HM | HM | HM HS |

Tabelle 6: Trinkwasserleitungen bis 16 bar

| Rohre | Formstücke | |
|--|------------------|------------------|
| | PE 80 SDR 7,4 | PE 100 SDR 11 |
| PE 80 - SDR 7,4 sowie vorhandene Rohrleitungen aus PE-HD, PN 16 | HM HS | HM |
| PE 100 - SDR 11 | HM | HM HS |

„HS“ steht für Heizelementstumpfschweißen

„HM“ steht für Heizwendelschweißen

Die einzelnen Verbindungsarten werden im folgenden kurz beschrieben.

Schweißverbindungen

Schweißarbeiten dürfen nur von ausgebildeten Kunststoff-Rohrschweißern ausgeführt werden (siehe DVGW-Merkblatt GW 330). Die Schweißarbeiten sind entsprechend dem DVGW-Merkblatt GW 331 zu überwachen.

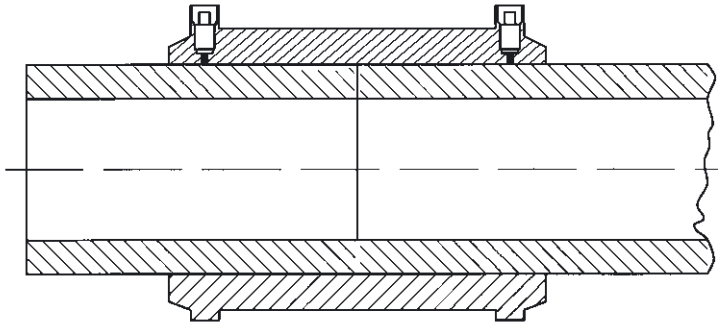
Die Durchführung der Schweißung muss nach DVS 2207-1 „Schweißen von thermoplastischen Kunststoffen, Heizelementschweißen von Rohren, Rohrleitungsteilen und Tafeln aus PE-HD“ erfolgen.

Schweißgeräte müssen den Anforderungen von DVS 2208-1 „Schweißen von thermoplastischen Kunststoffen, Maschinen und Geräte für das Heizelementschweißen von Rohren, Rohrleitungsteilen und Tafeln“ entsprechen. Weiterhin sind die Hinweise der Formstücke- und Schweißgerätehersteller zu beachten.

Kurzbeschreibung der Schweißverfahren

Heizwendelschweißen

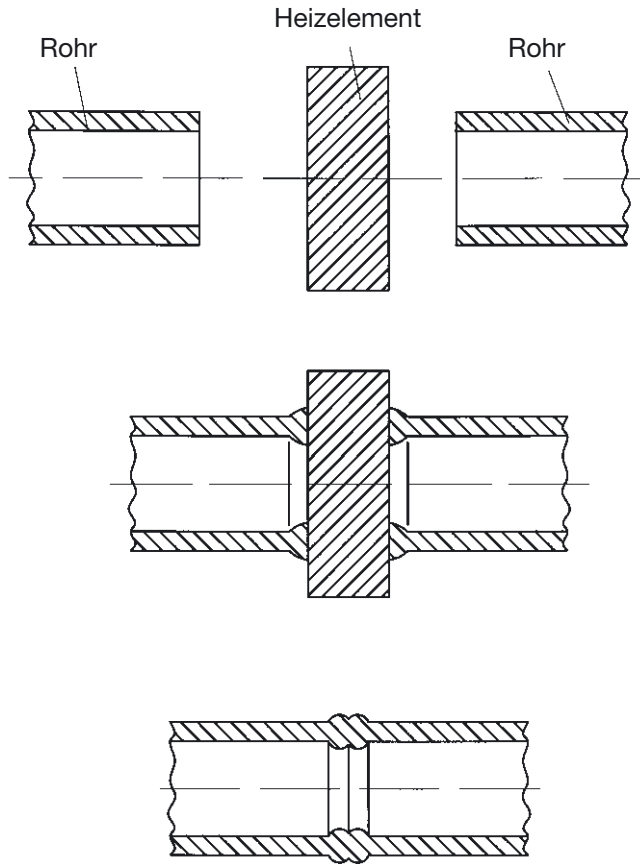
Die Verbindungsflächen (Rohraußenoberfläche und Muffeninnenseite) werden mittels in der Muffe vorhandener Widerstandsdrähte durch elektrischen Strom auf Schweißtemperatur erwärmt und geschweißt. Die Schweißung erfolgt mit eigens hierfür entwickelten und geeigneten Schweißgeräten. Haltevorrichtungen sind einzusetzen, wenn diese vom Hersteller vorgegeben sind.



Heizelementstumpfschweißen

Die Verbindungsflächen der zu schweißenden Teile werden am Heizelement unter Druck angeglichen (Angleichen), anschließend bei reduziertem Druck auf Schweißtemperatur erwärmt (Anwärmen) und nach Entfernung des Heizelementes (Umstellen) unter Druck zusammengefügt (Fügen).

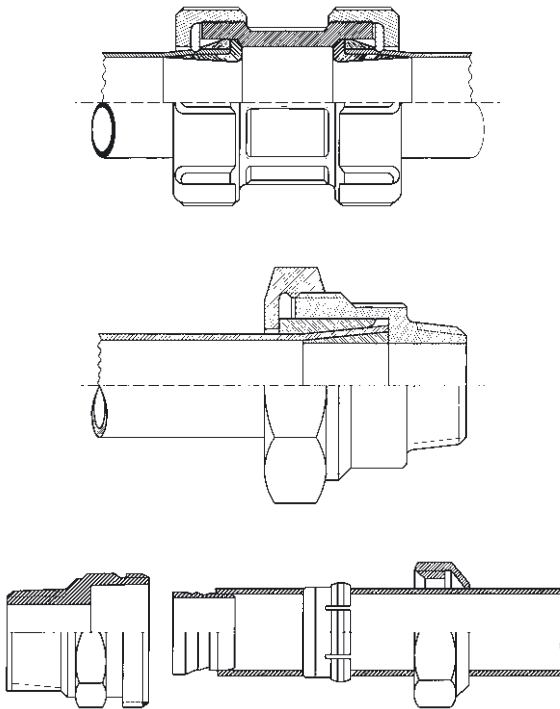
Während der Abkühlung ist der Fügedruck der in der Schweißvorrichtung eingespannten Teile aufrecht zu erhalten. Maßnahmen für eine beschleunigte Abkühlung der verschweißten Teile sind unzulässig.



Klemm- und Schraubverbindungen

Rohre aus PE 80 oder PE 100 können durch Klemmverbinder aus Kunststoff oder Metall verbunden werden. Die Klemmverbinder aus Kunststoff müssen DIN 8076-3, die aus Metall DIN 8076-1 entsprechen.

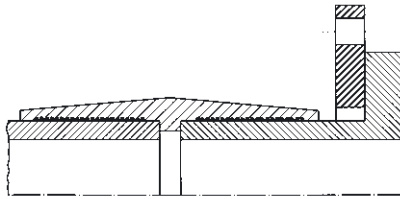
Die Montageanleitung der Hersteller ist zu beachten.



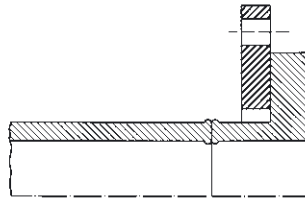
Flanschverbindung

Für die Verbindung von PE-Rohren durch Flansche stehen ab 32 mm Außendurchmesser Vorschweißbunde mit losem oder festem Flansch zur Verfügung. Es sind zwei verschiedene Ausführungsarten gebräuchlich.

- Vorschweißbund für Heizwendelschweißen
- Vorschweißbund für Heizelementstumpfschweißen



Heizwendelschweißen



Heizelementstumpfschweißen

Es wird empfohlen, die Flanschverbindungen mittels Drehmomentenschlüssel über Kreuz anzuziehen. Die Angaben der Dichtringhersteller zum Anzugsmoment sind zu beachten. Bei der Verwendung stahlarmierter Kunststoff-Flansche sind Unterlegscheiben zu verwenden, um die wirksamen Axialkräfte gleichmäßig auf die Flansche zu übertragen. Es ist darauf zu achten, dass Flansch- und Schraubverbindungen spannungsfrei eingebaut werden.

Gußeiserne Formstücke und schwere Armaturen

Formstücke mit hohem Eigengewicht sind erforderlichenfalls so zu unterbauen, dass die Rohrleitung nicht durch ihr Gewicht belastet wird.

Korrosionsschutz metallener Zubehörteile

Beim Korrosionsschutz ist darauf zu achten, dass schädigende Isolierstoffe nicht mit Rohren aus PE in Berührung kommen. Bei der Verarbeitung von z.B. Vergußmassen, Schrumpf-

schläuchen sind schädigende Temperaturbeeinflussungen des Rohres und der Formstücke zu vermeiden. Die Verträglichkeit von Vergußmassen mit dem Rohrmaterial muss gesichert sein.

Auflagerung und Einbettung in der Leitungszone

Die Auflagerung ist so zu wählen, dass die Rohrleitung auf ihrer gesamten Länge aufliegt. Wenn nötig sind für den Verbindungsbereich gesonderte Vertiefungen im Auflagerungsbe- reich vorzunehmen.

Zur Übernahme der äußeren Belastungen ist die Rohrleitung mit einer ausreichenden Schichtdicke allseitig mit Bodenma- terial zu umgeben. Die Korngrößenzusammensetzung im Hin- blick auf die mechanische Widerstandsfähigkeit der Rohre muss zur Einbettung der Leitung geeignet sein.

Sofern die Temperatur der Leitung infolge direkter Sonnenein- strahlung wesentlich über die der Rohrgrabentemperatur liegt, ist die Leitung zur Erreichung einer spannungsarmen Verle- gung vor dem endgültigen Verfüllen des Rohrgrabens leicht einzudecken.

Zur besseren Erkennbarkeit kann über der Rohrleitung ein blaues Trassenwarnband verlegt werden.

Innendruckprüfung

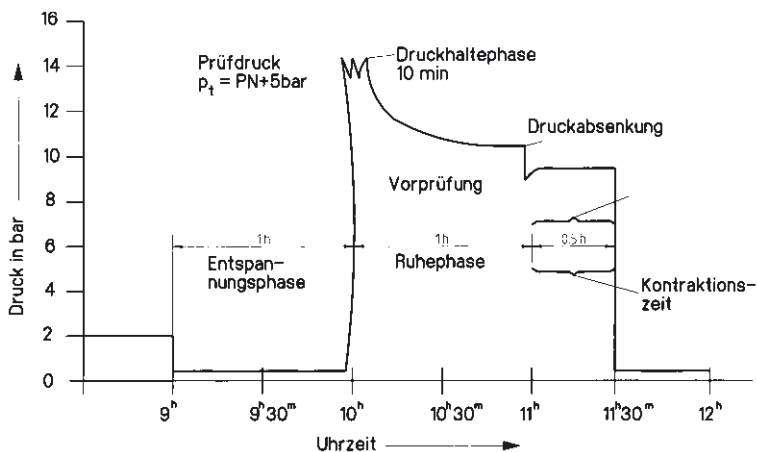
Jede Rohrleitung ist nach der Verlegung einer Wasserinnen- druckprüfung zu unterziehen um die Dichtheit bzw. ordnungs- gemäße Verlegung der Rohre, Formstücke, Verbindungen und weiterer Rohrleitungsteile sowie Hausanschlußleitungen sicherzustellen.

Für die Durchführung der Druckprüfung gilt die Vornorm DIN V 4279-7 „Innendruckprüfung von Druckrohrleitungen für Wasser“.

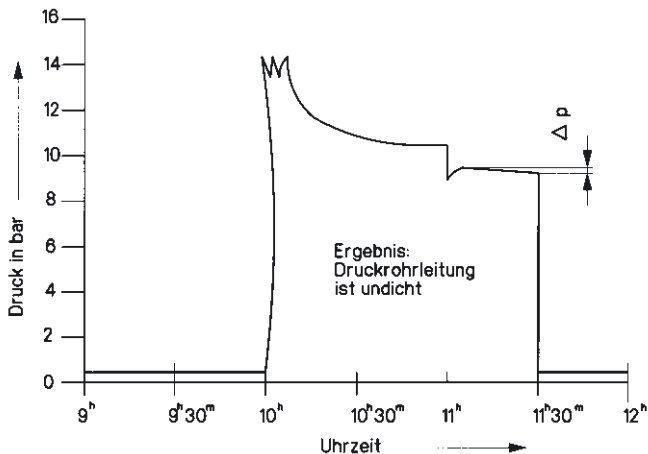
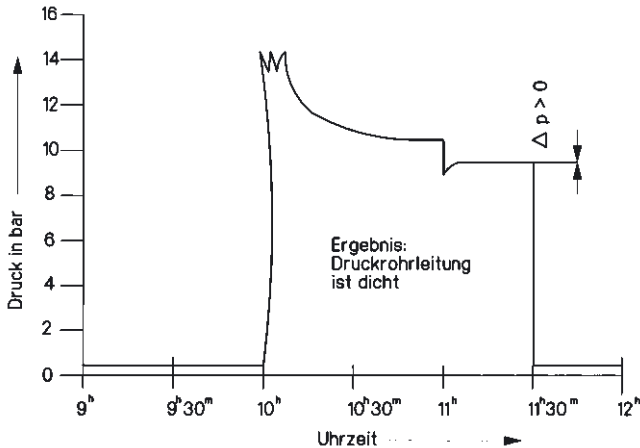
Bei dieser Druckprüfung werden PE-Rohre einem Verfahren unterworfen, in dem während der Vorprüfung der vollständig mit Wasser gefüllte Leitungsabschnitt eine einstündige Entspannungsphase durchläuft und anschließend der Prüfdruck durch ständiges Nachpumpen über eine Zeit von 10 Minuten gehalten wird. Anschließend ist eine einstündige Ruhephase, während der sich die Leitung viskoelastisch verformt, einzuhalten. Bei größerem Druckabfall liegt eine Undichtigkeit vor oder die Leitung war einer unzulässigen Temperaturerhöhung ausgesetzt.

Die Temperatur der Rohrwand darf während der Druckprüfung 20 °C nicht überschreiten.

Bei erfolgreicher Vorprüfung kann die Hauptprüfung durchgeführt werden. Trotz der einstündigen Vorbelastung dehnt sich die Leitung weiter. Durch eine kurzzeitige Druckabsenkung um 2 bar bei Trinkwasserleitungen bis 10 bar bzw. 3 bar bei Trinkwasserleitungen bis 16 bar wird dieser Prozeß unterbrochen. Dieser Druckabfall führt zu einer Kontraktion der Leitung. Im Verlaufe eines nachfolgenden 30-minütigen Zeitabschnittes läßt sich dann die Dichtheit der Leitung sicher beurteilen.



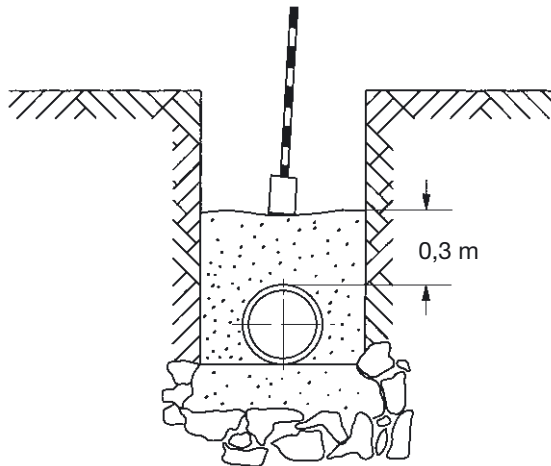
Die Leitung gilt als dicht, wenn die sich im Verlauf der Kontraktionszeit einstellende Drucklinie eine steigende bis gleichbleibende Tendenz aufweist. Die nachstehenden Abbildungen zeigen den Druckverlauf während der Druckprüfung an einer dichten und an einer undichten Leitung.



Über die Prüfung ist ein Prüfbericht nach DIN 4279-9 anzufertigen.

Verfüllung über die Leitungszone

Das restliche Verfüllen des Rohrgrabens im Bereich des Straßenkörpers ist entsprechend der Vorschrift ZTVA-StB 97 „Zusätzliche Technische Vertragsbedingungen und Richtlinien für Aufgrabungen in Verkehrsflächen“ vorzunehmen. Maschinelle Geräte können unter Beachtung der zulässigen Schütthöhe verwendet werden.



Spülung und Desinfektion

Nach erfolgter Innendruckprüfung ist eine Desinfektion der PE-Trinkwasserleitung durchzuführen. Es werden folgende Verfahren angewendet:

- Spülverfahren ohne Zugabe von Desinfektionsmittel mit/oder ohne Luftzugabe
- statisches Verfahren mit Zugabe von Desinfektionsmittel
- dynamisches Verfahren mit Zugabe von Desinfektionsmittel

Für die Verfahren ist ausschließlich Trinkwasser zu verwenden.

Beim Spülverfahren sind die vorgeschriebenen Mindestdauern sowie die Fließgeschwindigkeit und eine eventuelle Luftzugabe zu beachten.

Beim statischen Verfahren verbleibt die Desinfektionslösung im vollständig gefüllten Leitungsabschnitt. Die Konzentration und die Verweilzeit der Desinfektionslösung sind maßgebend.

Beim dynamischen Verfahren fließt Desinfektionsmittel durch den vollständig gefüllten Rohrabschnitt. Die Konzentration und die Fließgeschwindigkeit der Desinfektionslösung sind zu beachten.

Weitere ausführliche Hinweise sind in dem DVGW-Arbeitsblatt W 291 „Desinfektion von Wasserversorgungsanlagen“ aufgezeigt.

Besondere Maßnahmen

Bei Kreuzungen mit Fernwärmeleitungen müssen die Rohre gegen Wärmeeinwirkung geschützt werden. Im übrigen gilt DIN 19630 sowie das DVGW-Merkblatt W 403 „Planungsregeln für Wasserleitungen und Wasserrohrnetze“.

Einmessen und Bestandszeichnungen

Die eingebauten Leitungsteile sind vom Netzbetreiber einzumessen und in einer Bestandszeichnung nach DIN 2425-1, „Planwerke für die Versorgungswirtschaft, die Wasserwirtschaft und für Fernleitungen; Rohrnetzpläne der öffentlichen Gas- und Wasserversorgung“ festzuhalten. Die Lage der Leitungen ist durch Hinweisschilder nach DIN 4067 „Wasser; Hinweisschilder, Orts-, Wasserverteilungs- und Wasserfernleitungen“ zu kennzeichnen.

Nachträglicher Einbau von Formstücken

Der nachträgliche Einbau von Formstücken kann mit Klemm- und Schraubverbindungen oder aber mit Schweißverbindungen hergestellt werden. Bei Schweißverbindungen ist sicherzustellen, dass der Schweißbereich während des ganzen Schweißvorganges frei von Feuchtigkeitseinwirkungen (nachlaufendes Wasser durch z.B. nicht dicht schließende Absperrarmaturen) ist.

Eine Möglichkeit zur Unterbindung nachlaufenden Wassers kann die in der Gasversorgung angewandte Abquetschtechnik herangezogen werden.

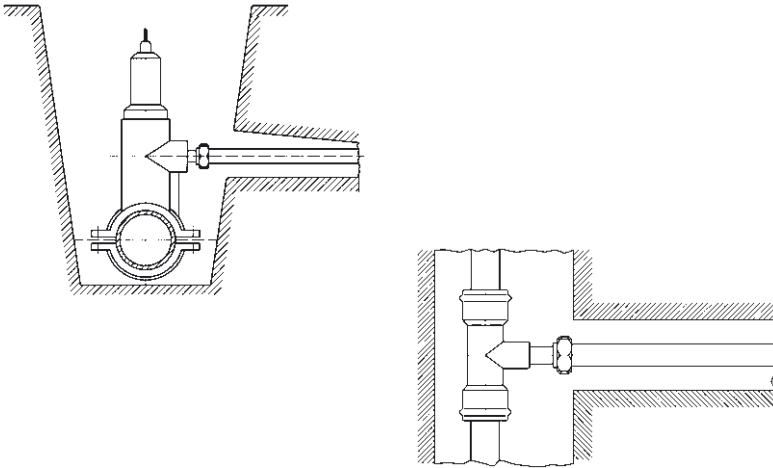
Zum Abquetschen dürfen nur dafür besonders entwickelte Geräte mit den angegebenen Rollendurchmessern verwendet werden, die durch rohrwanddickenabhängige Anschläge ein Überquetschen des Rohres sicher vermeiden. Die Quetschstelle muss von der nächsten Rohrverbindung einen Abstand von mindestens $5 \times d$ haben.

Nach ausgeführter Trennung und Verbindung mit dem entsprechenden Schweißverfahren dürfen die Quetschvorrichtungen erst nach der Abkühlzeit gelöst werden und mit Rundungsschalen in den ursprünglichen Zustand gerundet werden. Das Rundungswerkzeug ist solange im geschlossenen Zustand zu belassen, bis der kreisrunde Querschnitt wieder hergestellt ist.

Nach dem Lösen der Quetschvorrichtungen muss das Verbindungsstück entlüftet werden. Die Quetschstelle muss anschließend durch geeignete Maßnahmen (z.B. mit wasserfestem Markierungsstift) dauerhaft gekennzeichnet werden, um sicherzustellen, dass das Rohr an gleicher Stelle nicht noch einmal gequetscht wird.

Hausanschlußleitungen

Von der Hauptleitung abzweigende Hausanschlußleitungen können entweder mit Anbohrarmaturen gemäß DIN 3543 oder mit T-Stücken hergestellt werden. An diese Anbohrarmaturen können Rohre aus PE 80 und PE 100 angeschlossen werden.



An Hauptleitungen aus PE sind Anbohrarmaturen aus PE nach DIN 3543-4 einzusetzen. Sie werden gemäß den Angaben des DVS-Merkblattes 2207-1 mit dem Hauptrohr verschweißt.

Für das Anbohren der Hauptleitung sind die entsprechenden Richtlinien, z.B. DVGW-Merkblatt W 333 für den jeweiligen Rohrwerkstoff zu beachten.

Zum Anbohren dürfen nur die integrierten Bohrer der Heizwendelanbohrarmatur oder für den Werkstoff der Hauptleitung geeignete Bohrwerkzeuge, z.B. Kronenbohrer bzw. Lochfräser mit ausreichend bemessenen Spannuten, benutzt werden. Die Ausführung des Bohrers bzw. Fräasers muss ein Hineinfallen der ausgefrästen Scheibe bzw. Späne verhindern.